

## **Pneum. Fördertechnik**

### **Sender Typ SK 30**

#### *Einsatzgebiet*

Für die Förderung von trockenen, körnigen und rieselfähigen Schüttgütern, wie z.B.

- Gießereisande (Neusand, Altsand, Heißsand, Croningsand)
- Granulate
- Zucker, krist. und ähnliche Produkte

Leistung	bis 12 m <sup>3</sup> /h
Förderentfernung	bis 160 m
Förderguttemp.	bis 200 °C
erford. Druckluftanschluß	6 bar

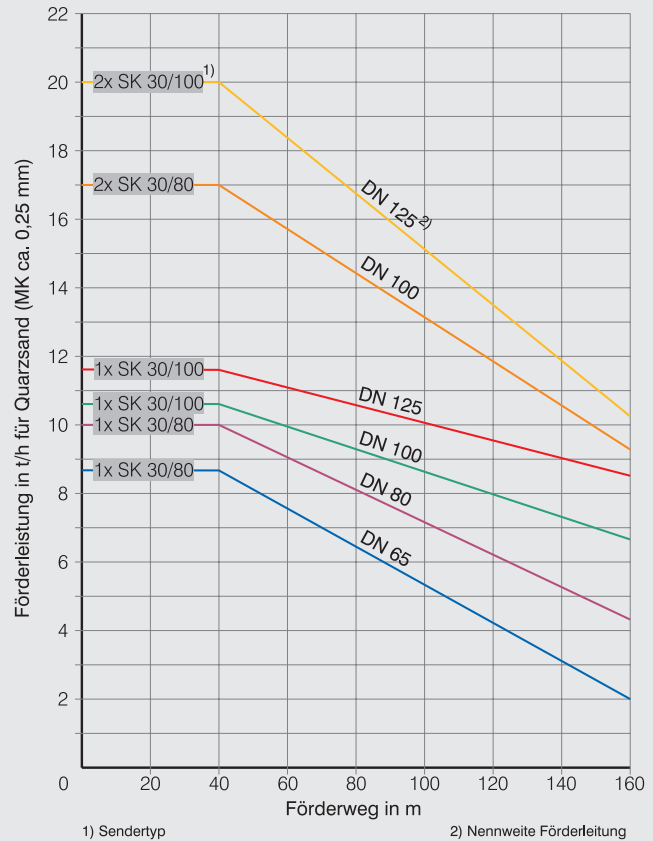
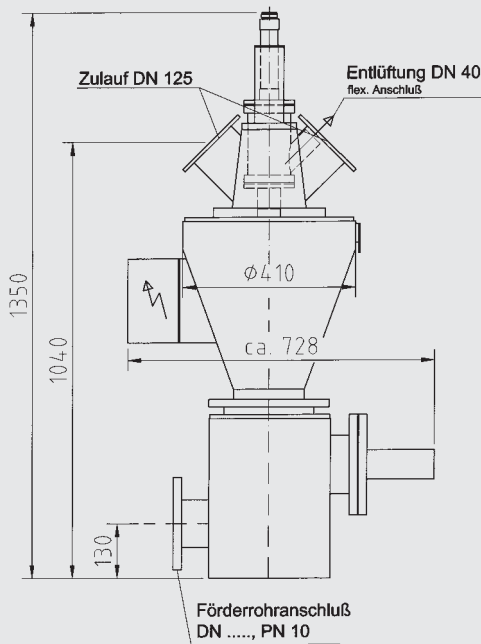
#### *Arbeitsweise*

Der Sender Typ SK arbeitet nach dem Schubförderverfahren (Impulsverfahren) mit sehr kurzen Intervallzeiten. Der Sender schleust das Fördergut in kleinen Mengen, taktweise in die Förderleitung, so daß man von einer kontinuierlichen Förderung sprechen kann.

#### *Besondere Vorteile*

- keine TÜV-Abnahmepflicht für SK 30
- hoher Wirkungsgrad, d.h. geringster Druckluftbedarf
- niedrige Fördergeschwindigkeit, dies bedeutet schonender Transport und somit geringster Verschleiß für die Förderleitung
- geringster Abrieb am Fördergut





## Technische Daten

Behältervolumen	30 dm <sup>3</sup>
Nutzvolumen	25 dm <sup>3</sup>
Max. Betriebsdruck	6 bar
Max. Förderguttemp.	200 °C
Mögliche Förderentfernung	bis 160 m
Druckluftanschluß	1"
Druckluftzuführung bis Sender	2" (Empfehlung)
Druckluftverbrauch	In Abhängigkeit der Förderleistung, Förderentfernung und Leitungsdurchmesser
Förderleistung	siehe Diagramm



Sender 2 x SK 30/100; Förderleistung: 15 t/h Altsand