

Pneum. Fördertechnik

Sender Typ S

(30l; 60l; 100l; 300l; 500l; 1000l)

Einsatzgebiet

Für die Förderung von trockenen, körnigen und rieselfähigen Schüttgütern, wie z.B.

- Gießereisande (Neusand, Altsand, Heißsand, Croningsand, Chromitsand)
- Granulate
- Zucker, krist. und ähnliche Produkte

| | |
|------------------|--------------------------|
| Leistung | bis 15 m ³ /h |
| Förderentfernung | bis 160 m |
| Förderguttemp. | bis 250 °C |

Arbeitsweise

Der Sender Typ S arbeitet nach dem Schubförderverfahren (Propfenförderung) in diskontinuierlicher Arbeitsweise.



S 300 und S 100



S 500



S 300 mit Entspannungsfilter



S 60



S 30



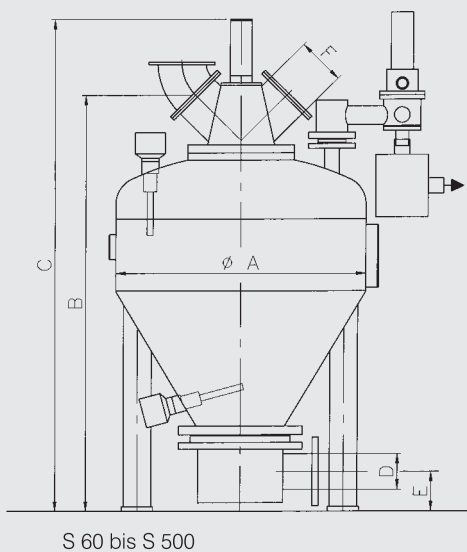
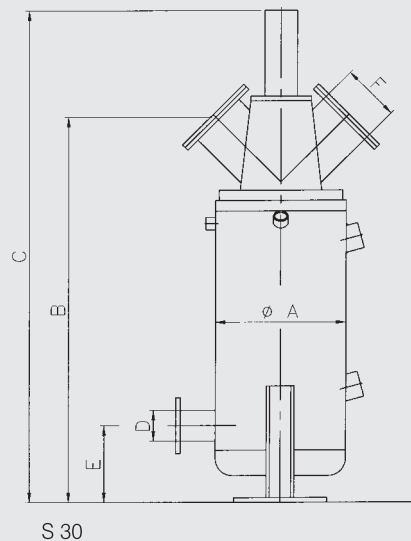
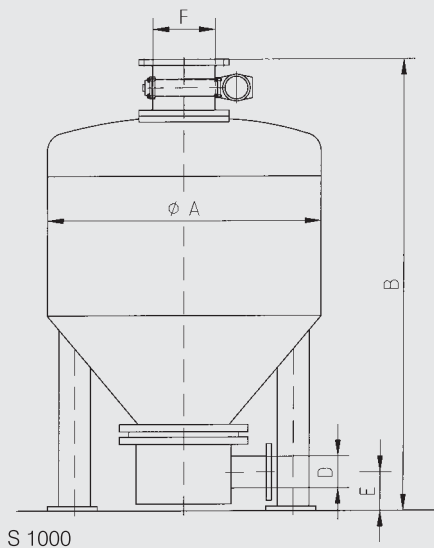
HENSEL



Technische Daten für Standard-Baureihe (pneumatische Sender Typ S)

| Typ | Füllvolumen in ltr. | Max. Leistung in m ³ /h* | Abmessungen in mm | | | | | |
|--------|------------------------|--|-------------------|------|------|------------|-----|--------|
| | | | A | B | C | D | E | F |
| S 30 | 22 | 1 | 273 | 830 | 1050 | DN 50-80 | 165 | DN 125 |
| S 60-3 | 40 | 2 | 550 | 860 | 1100 | DN 50-80 | 110 | DN 125 |
| S 60-8 | 45 | 3 | 550 | 910 | 1150 | DN 50-80 | 110 | DN 125 |
| S 100 | 100 | 4 | 700 | 1010 | 1250 | DN 65-100 | 130 | DN 150 |
| S 300 | 250 | 8 | 800 | 1350 | 1600 | DN 65-125 | 130 | DN 150 |
| S 500 | 500 | 10 | 1000 | 1850 | 2050 | DN 80-125 | 150 | DN 150 |
| S 1000 | 1000 | 14 | 1200 | 2000 | | DN 100-150 | 180 | DN 250 |

* die angegebenen, möglichen Leistungen stehen in Abhängigkeit zum tatsächlichen Rohrleitungsverlauf und zur Rohrleitungslänge



Angaben für Sonderausführungen wie z.B.:

- Ausführung in Edelstahl
- Ausführung mit verändertem Einlauf

Weitere Ausführungen auf Anfrage.