

Seit über 25 Jahren flexibel · leistungsstark · zuverlässig

Pneum. Fördertechnik

Sender Typ A

(30l; 60l; 80l; 100l; 250l; 300l; 500l; 750l; 1000l)

Einsatzgebiet

Für die Förderung von trockenen, staubförmigen Schüttgütern, wie z.B.

- Bentonit
- Kohlenstaub
- Zement
- Zucker, staubförmig
- Kupolofenstaub
- Kalk
- div. Filterstäube
und ähnliche Produkte

Leistung	bis 15 m ³ /h
Förderentfernung	bis 300 m
Förderguttemp.	bis 200 °C
erford. Druckluft- anschluß	6 bar

Arbeitsweise

Der Sender Typ A arbeitet nach dem Prinzip der Dichtstromförderung (Auflockerungsverfahren) in diskontinuierlicher Arbeitsweise. Dabei wird das Fördergut mittels eines Fluidbodens aufgelockert und durch Druckluft in die Förderleitung geblasen.



A 750



A 60



A 30



HENSEL

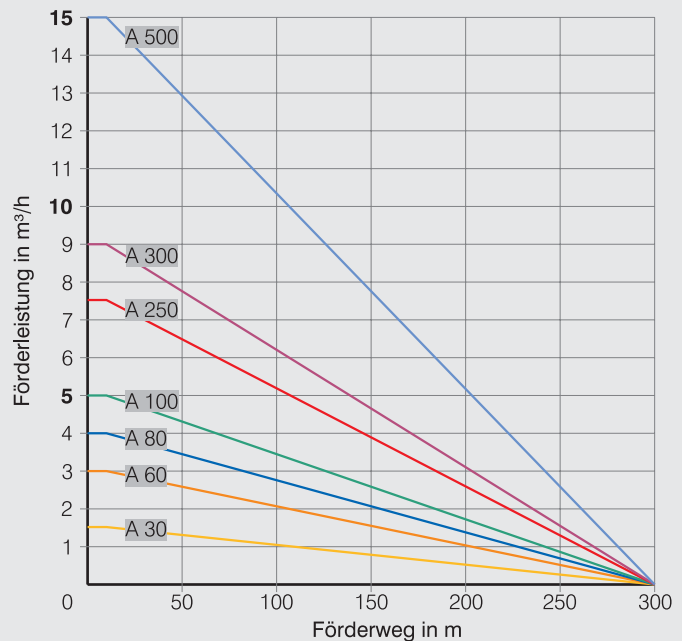
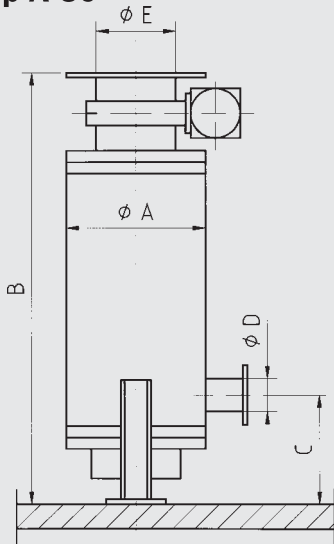


Technische Daten für Standard-Baureihe

Typ	Füllvolumen in dm ³	Max. Leistung in m ³ /h	Abmessungen in mm					
			A	B	C	D	E	F (bei Kegelv.)
A 30	30	1,5	280	870	220	DN 50-65	150	-
A 60	60	3	550	835	250	DN 50-65	125/150	1080
A 80	80	4	550	960	275	DN 50-80	125/150	-
A 100	100	5	700	1030	230	DN 50-80	125/150	1030
A 250	250	7,5	700	1460	230	DN 65-100	150-250	-
A 300	300	9	800	1330	345	DN 65-100	150-250	1550
A 500	500	15	800	1620	345	DN 65-100	150-300	-

Ausführung

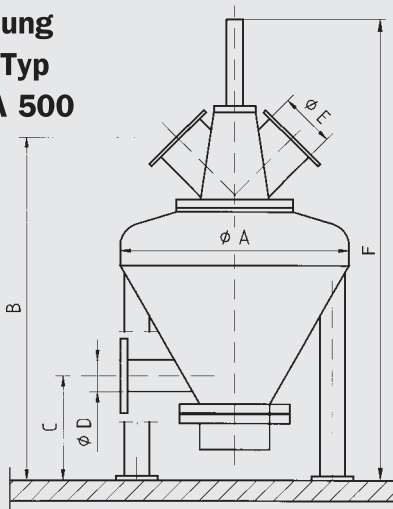
Sender Typ A 30



Ausführung

Sender Typ

A 60 - A 500



Angaben für Sonderausführungen

wie z.B.:

- Ausführung in Edelstahl,
- mit Wägedosierung,
- mit verändertem Einlauf
- mit schrägem Auflockerungsboden (Restentleerung)

Weitere Ausführungen auf Anfrage.