

Sand-Entstaubung

verbessern sie ihre Sandqualität durch den Einsatz von HENSEL Kaskadensichtern

Ihr Vorteil

- höchstmögliche Sandentstaubung
- geringer Glühverlust
- erhebliche Einsparung beim Bindereinsatz

Sanddurchlauf im Kaskadensichter



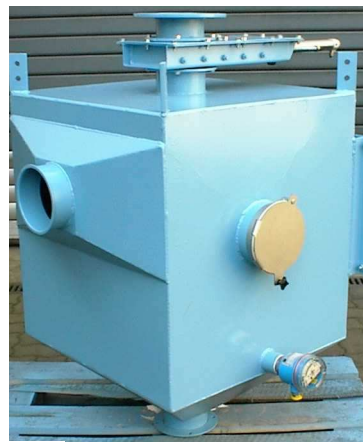
Kaskadensichter KS 8

Leistung: max. 8 t/h

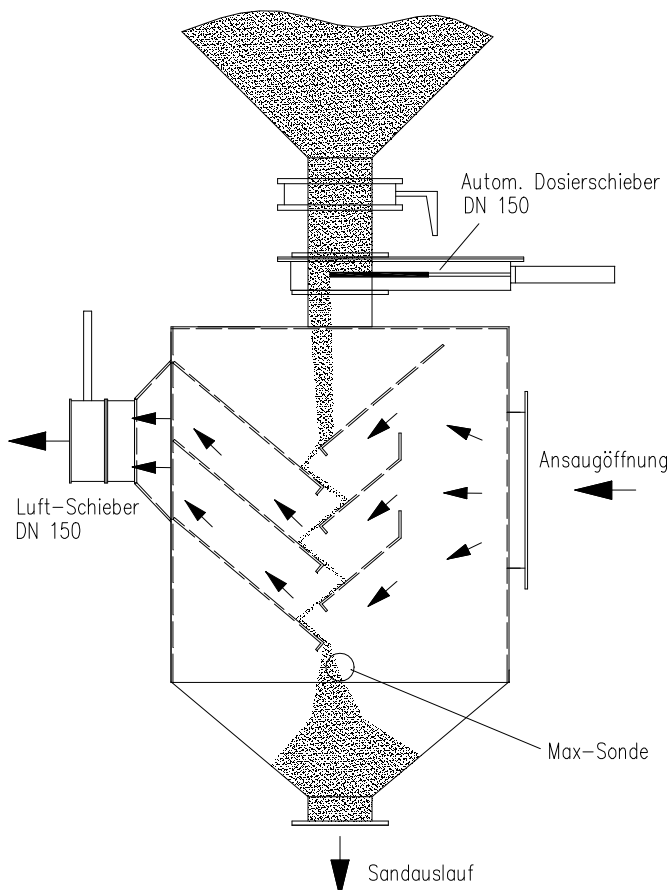


Kaskadensichter KS 4

Leistung: max. 4 t/h



Funktionsbild Kaskadensichter



Funktionsweise eines Kaskadensichters

Der Sand wird dosiert in den Sichter aufgegeben und läuft während der Betriebszeit in einem gleichmäßigen Strom kontinuierlich abwärts. Hierbei strömt die angesaugte Entstaubungsluft durch die einzelnen Sandschleier, wobei – entsprechend der Komponenten aus Materialfall- und Luftgeschwindigkeit – der Staub vom Sand getrennt wird. Die Sandmenge und die Luftmenge werden individuell eingestellt.

Auslegung

Die Größe eines Kaskadensichter und die erforderliche Luftmenge für die Absaugung richten sich nach der Sand-Durchsatzleistung und werden nach Kundenvorgabe ausgelegt.